



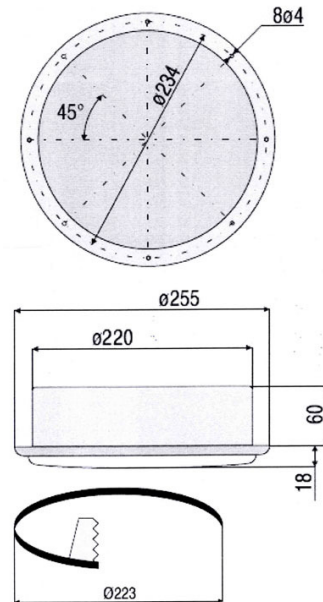
DECKMA GmbH

Decksmaschinen und Automation Vertriebs GmbH

Fon: +49 (0)4105 - 65 60-0 · Fax: +49 (0)4105 - 65 60-25 · Web: www.deckma-gmbh.de · E-Mail: info@deckma-gmbh.de

Deckenleuchte / Ceiling Lamp

DEP 35



Materialien	Stahlblech, weiß beschichtet. Polycarbonat-Abdeckung. Für 2 Leuchtstofflampen 9W mit G23 Fassung bzw. 1 Normallampe 40W, E27	Materials	Body of white coated steel. Polycarbonate diffuser, opal. For 2 fluorescent lamps 9W with G23 socket or 1 incandescent lamp max. 40W with E27 socket.
Montage	Deckeneinbau	Mounting	Recessed mounting
Kabeleinführung	2 Gummieinführungen an der Seite	Cable entry	2 grommets at the side
Ausschnitt	Ø 223mm	Cut out	Ø 223mm
Deckenstärke	5-25mm	Ceiling thickness	5-25mm
Schutzart	IP 44	Protection class	IP 44
Gewicht	1 kg	Weight	1 kg
Abmessungen	Durchmesser: 255mm Einbautiefe: 60mm	Connection	Outer diameter: 255mm Mounting depth: 60mm
Type	Merkmale	Features	Best. Nr. / Order No.
DEP 35	2x9W / 50 Hz, weiß	2x9W / 50 Hz, white	004-396
DEP 35	2x9W / 60 Hz, weiß	2x9W / 60 Hz, white	004-397
DEP 35	1x40W / E27, weiß	1x40W / E27, white	003-509